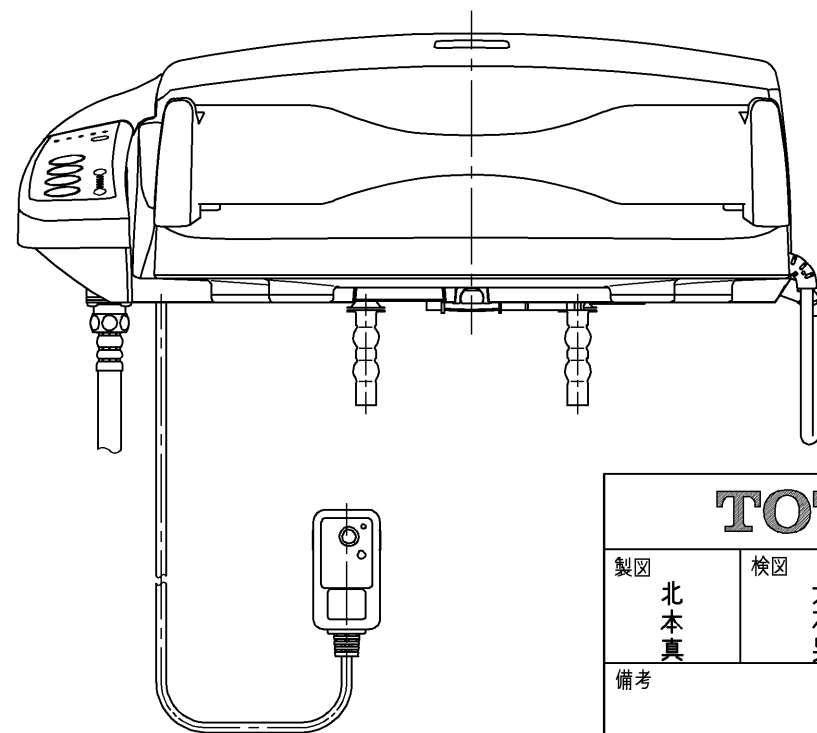
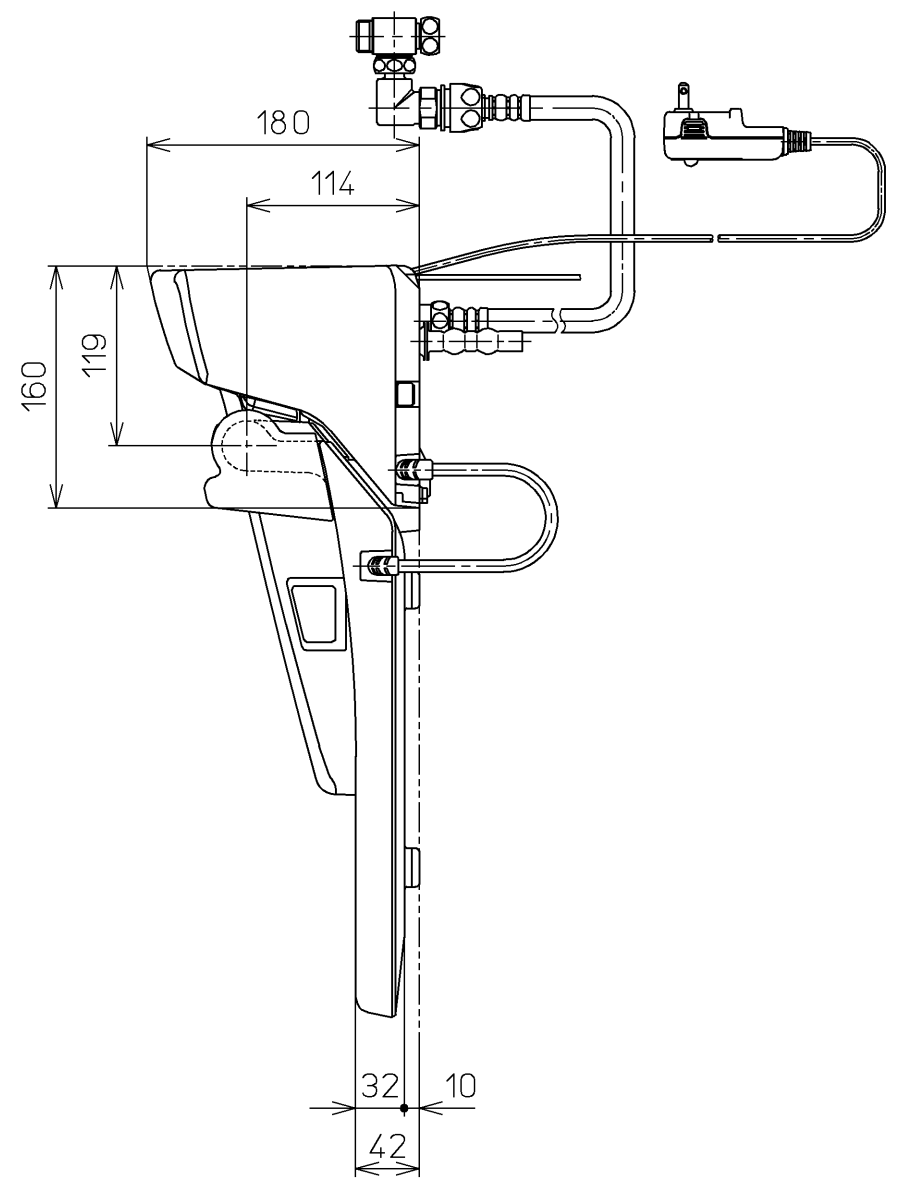
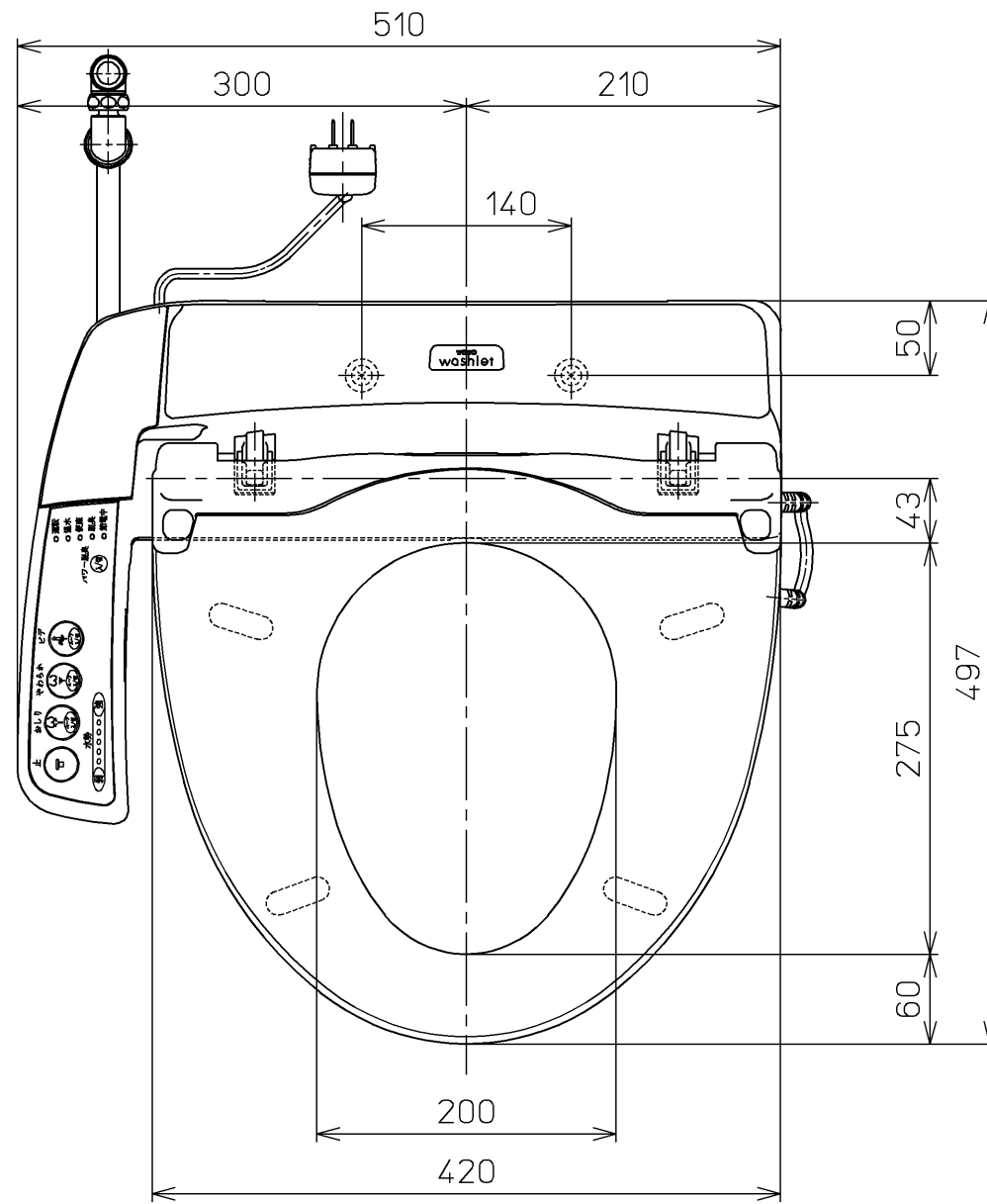
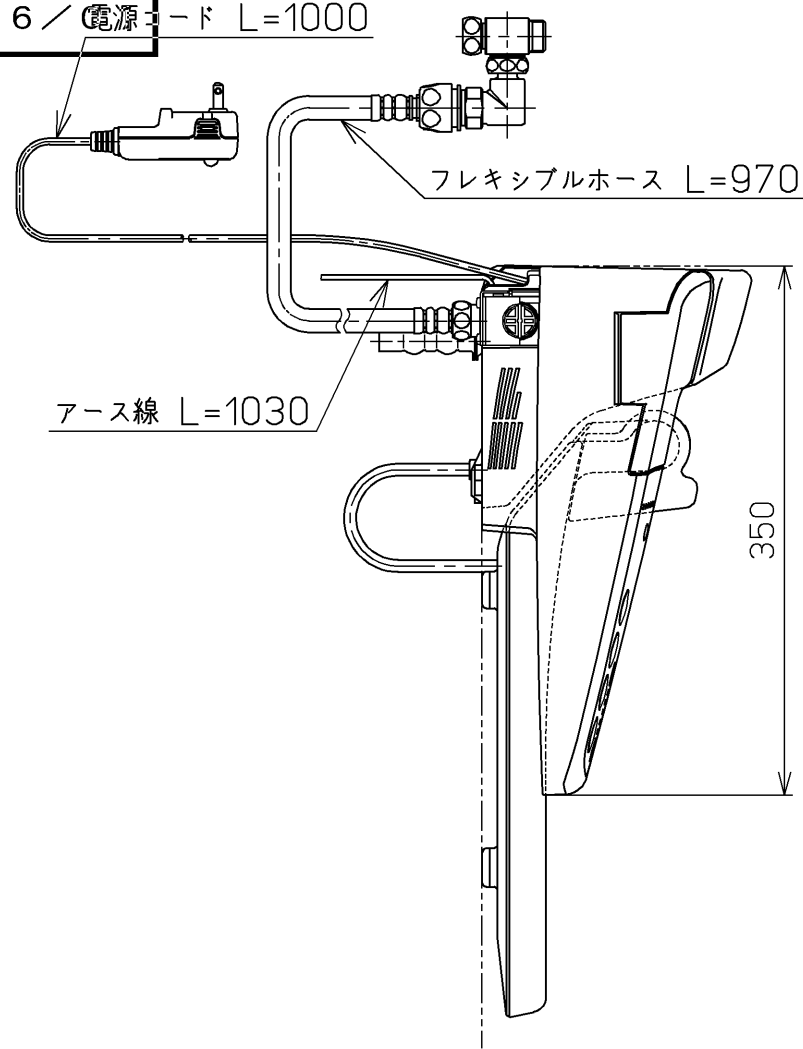


生産中止図面

2006 / 電源コード L=1000



<特殊内容>  
1. 便ふたなし品

\* 定格 : AC100V-413W 50/60Hz

<b>TOTO</b>		☉	単位 mm	名称
製図 北本真	検図 大石晃 坂間	日付 01-11-19	尺度 1 : 5	洗淨脱臭暖房便座
備考				品番 TCF6020V6
				図番 TCF6020V6_A1020